

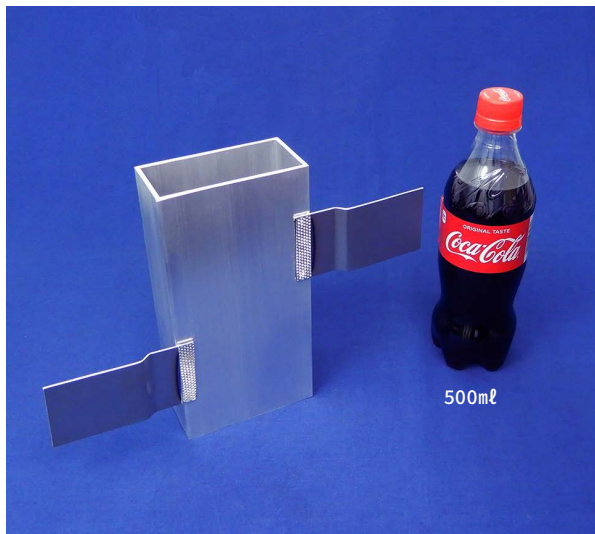


Bonding

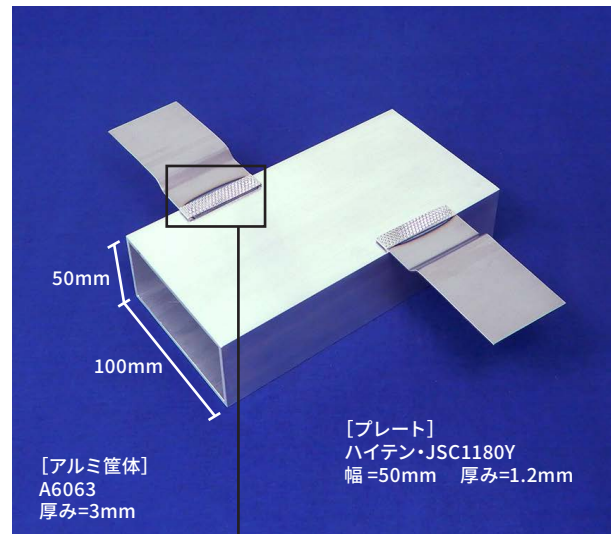
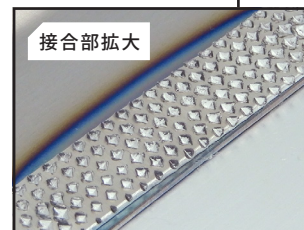
ボンディング

Patented

アルミ角形押出成形品上にスーパーハイテン板の3D三次元接合



500ml

[アルミ筐体]
A6063
厚み=3mm[プレート]
ハイテン・JSC1180Y
幅=50mm 厚み=1.2mm

接合部拡大

Point ここがポイント

- ▶ アルミA6063とハイテン強度グレード1180MPaの接合
- ▶ 音エネルギーがアルミ筐体を瞬時に溶解しハイテン板を固定
- ▶ 前処理なしで音エネルギーのみで接合
- ▶ 大気中常温接合
- ▶ 接合のエネルギー源は電気とエア
- ▶ ヒートショックテストクリア (-50~500°C)
- ▶ デスクトップ接合

Product used 使用する装置

- ▶ 15MZs



AP-J-0094A4-2025041001